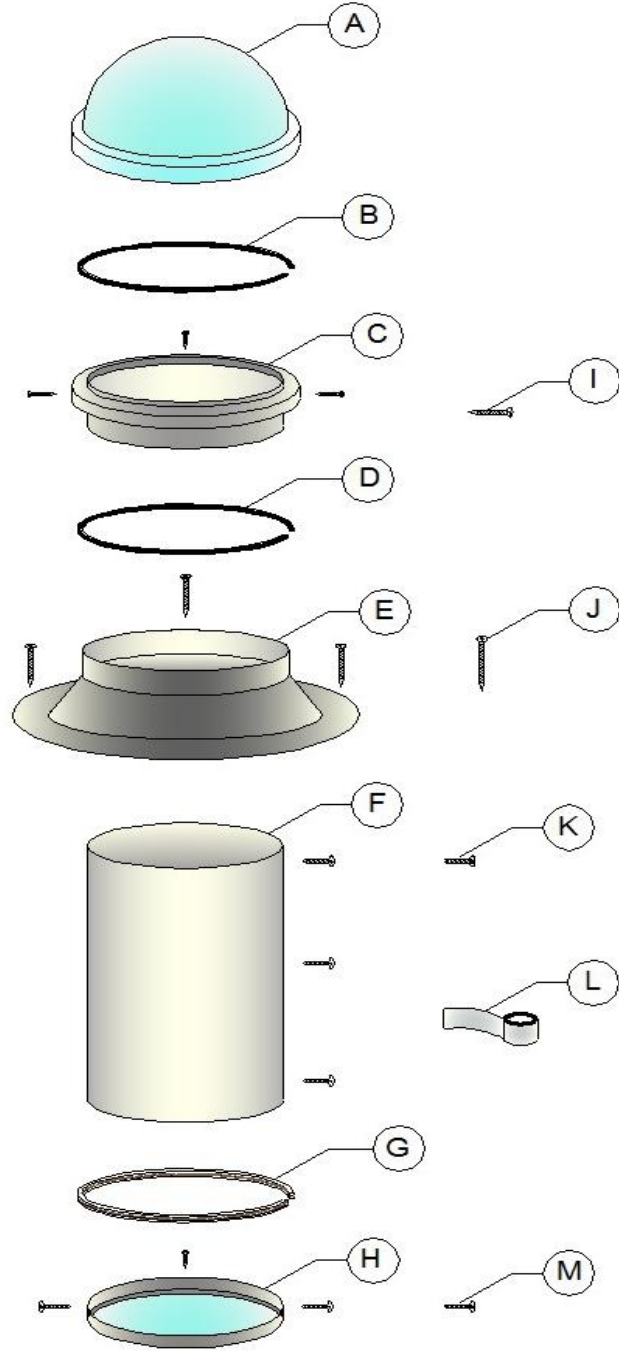


KURULUM VE MONTAJ KILAVUZU

PAKET İÇERİĞİ



A	KUBBE
B	EPDM KÖPÜK CONTA
C	KUBBE KAİDE
D	EPDM CONTA
E	ÇATI KAİDE
F	YANSITICI KANAL
G	FİTİL CONTA
H	AÇIK TAVAN DİFÜZÖR
I	3,9 x 19 mm. KUBBE VİDASI
J	6,0 x 50 mm. ÇATI KAİDE VİDASI
K	3,9 x 20 mm. KANAL VİDASI
L	ALÜMİNYUM BANT
M	3,9 x 20 mm. KANAL VİDASI

OPSİYONEL PARÇALAR

1	15° DÖNÜŞ PARÇASI
2	45° DÖNÜŞ PARÇASI
3	GECE AYDINLATMA KİTİ
4	IŞIK AYAR KİTİ (DIMMER)

Not: Bu parçaların montajı ve kullanımı için lütfen kendi dokümanlarına bakınız.

UYARI

Sistemin montajını yapmadan önce bu kılavuzu dikkatlice okuyunuz.

Bu kılavuz cihazın montajı, kullanımı ve bakımının yapılması ve gerekli güvenlik önlemlerinin alınmasını sağlayacak çok önemli bilgiler içermektedir.

Bu kılavuzda yazılanların uygulanmaması sistemde arızalara, garanti kapsamı dışında kalmasına ve ciddi yaralanmalara sebebiyet verebilir.

Bu kitapçıkta kullanılan işaret ve sembollerin anlamları;



Yazılı Talimatları Okuyun



Dikkat



Eldiven Kullan



Sunvia ürün kurulumu esnasında her türlü yasal zorunluluğa uymak, yüklenici firma ya da kişilere aittir. Yüklenici firmadan ve ayrıca müteahhit, mimar ya da yapıdan kaynaklanan problem ne olursa olsun imalatçı firma FORM Endüstri Tesisler San. A.Ş. kesinlikle sorumluluk kabul etmemektedir. Ürün montajı mutlaka konusunda uzman, deneyimli kişiler tarafından yapılmalıdır. Montaj yapan kişi hakkında şüpheniz bulunuyor ise mutlaka bir uzmana danışınız.



Sunvia ürün kurulumu genellikle çatı üzerinde gerçekleştiğinden montaj yapan kişilerde tehlike oluşturmaktadır. Bu gibi durumlar maddi hasara, yaralanmalara ve can kaybına sebebiyet verebilir.



Sunvia ürünlerinin çatıya sevkiyatı esnasında kanal plakalarının üzerlerindeki koruyucu tabaka çıkartılmamalıdır. Aksi takdirde yansıtıcı yüzey doğrudan güneş ışığı ile temas ettiğinde, yansıyan ışınların yanıcı bir malzemeye temas etmesi durumunda yangın tehlikesi doğurabilir. Böyle bir sonuçla karşılaşmamak için ürünleri kesinlikle direk güneş ışığına maruz bırakmayınız.



Sunvia Gün Işığı Aydınlatma Sistemleri parçaları ince ve keskin malzemelerden oluştuğundan ürün kurulumu süresince mutlaka eldiven kullanılmalıdır.



Sunvia ürün kurulumu esnasında merdiven veya iskele kullanmanız gerekebilir. Yüksek alanlarda çalışmak düşme tehlikesinden ötürü bir risk taşımaktadır. Bunu önlemek amacıyla ıslak ve kaygan zeminlerde çalışılmamalıdır. Çalışma sadece kuru ve yağsız havalarda yapılmalıdır.



Yangın, elektrik çarpması ve yaralanma riskini azaltmak için temel güvenlik önlemlerine mutlaka uyulmalıdır. Çalışma esnasında çapakların gözüne temas etmemesi için montaj gözlüğü kullanmanız gerekir.



Kurulum sırasında kullanılacak olan elektrikli aletlerinizi, çatı içerisinde bulunabilecek elektrik kablosu, doğalgaz borusu, su borusu vb. gibi size ve çevrenizdekilere tehlike oluşturabilecek maddelerle temas ettirmeyiniz.



Sunvia ürün kurulumu esnasında montaj maskesi kullanılmalıdır. Bu sayede montaj sırasında oluşabilecek toz, gaz vb. gibi zararlı maddelerin solunması önlenmelidir.



Montaj sırasında tavan arasında çalışmanız gerekebilir. Bu tip yerler karanlık, dar ve aşırı sıcak mekanlar olduğundan bu tip yerlerde çalışırken daha dikkatli olunmalıdır. Karanlık ve dar bölgelerde sivri çıkıntılara dikkat edilmeli, aşırı sıcak mekanların ise kişide baş dönmesi ve baygınlık yaşanmasına sebebiyet verebileceği unutulmamalıdır.



Sunvia ürünleri kişi, araç ve diğer nesnelerin ağırlıklarını taşıyabilecek şekilde tasarlanmamıştır. Bu nedenle üzerine kesinlikle yük bindirilmemelidir. Eğer üründe bir hasar var ise montaj öncesinde hasar mutlaka onarılmalıdır. Bu şekilde montajı kesinlikle yapılmamalıdır.

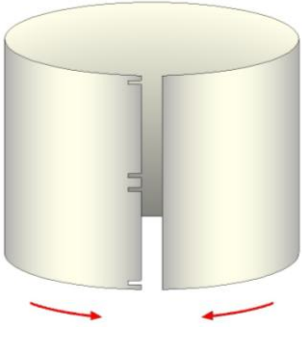
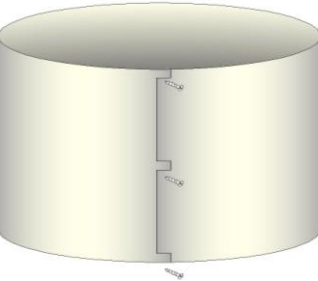
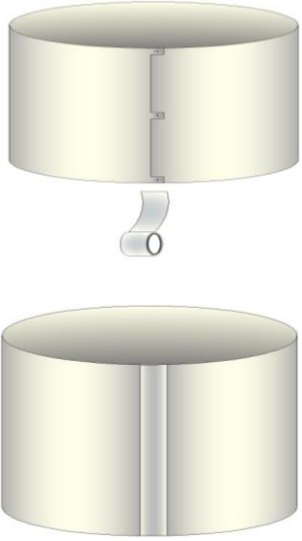


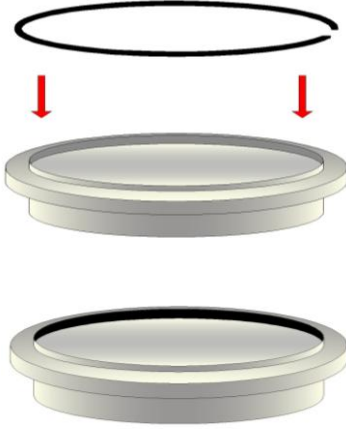
Eğer aydınlatma kiti kullanılıyor ise montaj esnasında elektrik çarpmalarını önlemek amacıyla güç anahtarının üzerine çalışma yapıldığına dair etiket yapıştırılmalı ya da anahtar bağlantısı en son yapılmalıdır.



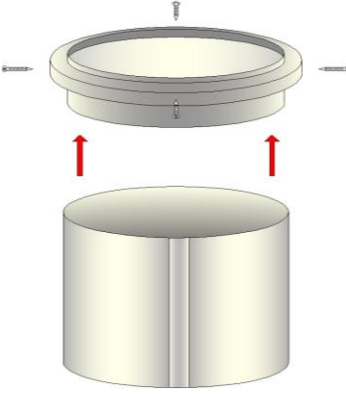
Kurulum yapıldıktan sonra eğer çatı yenileme işlemi yapılacak ise sistem üzerinde değişiklik yapılması ihtimali olabilir. Böyle bir durumda Sunvia Gün Işığı Aydınlatma Sistemleri üreticisi FORM Endüstri Tesisler San A.Ş. veya en yakın çözüm ortağı ile temas kurulması gerekmektedir.

	<p>1. Adım: Çatı kadesinin arka kısmına paket içerisinde bulunan yalıtım silikonundan yeterli miktarda uygulanır.</p>
	<p>2. Adım: Çatı kadesini, çatının üzerine yerleştiriniz. Bu noktada dikkat edilmesi gereken husus, çatı kadesinin merkez noktası ile çatıda açılmış olan kanal delik merkezinin dikeyde aynı düzlem üzerinde olmasıdır.</p>
	<p>3. Adım: Çatı kadesini paket içeriğinde bulunan 6,0 x 50 mm. vidalarla çatıya sabitleyiniz. (Not: Çatı tipine göre farklı vida tipi kullanmak gerekir). Bu adımdan sonra çatı tipine uygun su izolasyonunu uygulayınız. (Detay için, çatı tipinizi belirterek, firma yetkilileriyle görüşebilirsiniz.)</p>

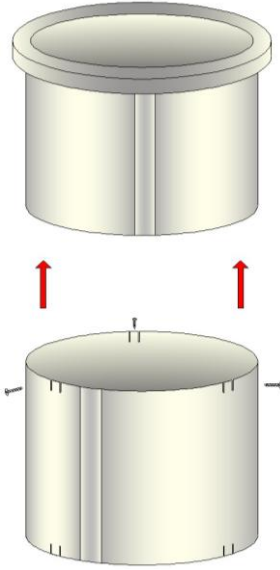
	<p>4. Adım: Çatı kadesinin montajından sonra reflektif kanal montajına geçilebilir. Kanala bir silindir şekli verilir. Kanalın uç kısımlarında bulunan çentikler sizin sisteminize uygun çapı belirleyecektir. Yapmanız gereken sadece kanal uçlarını çentikler geçecek şekilde bir araya getirmektir.</p>
	<p>5. Adım: Kanalın bir ucu diğer ucundaki çentiklere geçirilip, vidalar kullanılarak kanal elde edilir.</p>
	<p>6. Adım: Vidayla sabitlenen kanala, paket içeriğinde bulunan alüminyum bant, kanal birleşim boyunca yapıştırılır.</p>



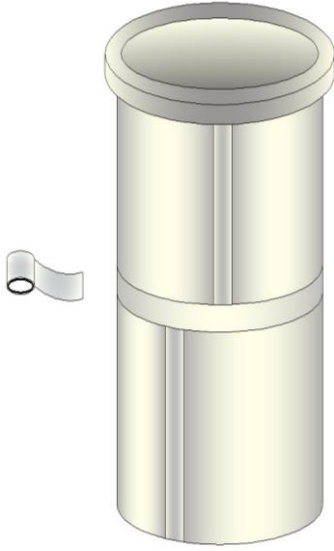
7. Adım: Kubbe kaidesinin iç kısmına paket içeriğinde bulunan EPDM conta yapıştırılır. Bu conta kubbe kaidesi ile kanal arasında izolasyon görevi görür.



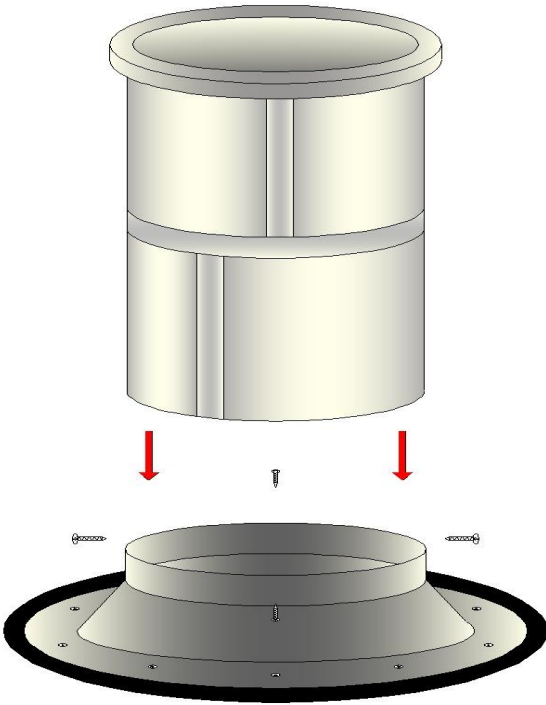
8. Adım: Hazırlanan kanal, kubbe kaidesi içerisine geçirilir ve kaide üzerinde bulunan delikler vasıtasıyla kanalı kubbe kaidesine 3,9 x 20 mm. vida kullanılarak sabitlenir.



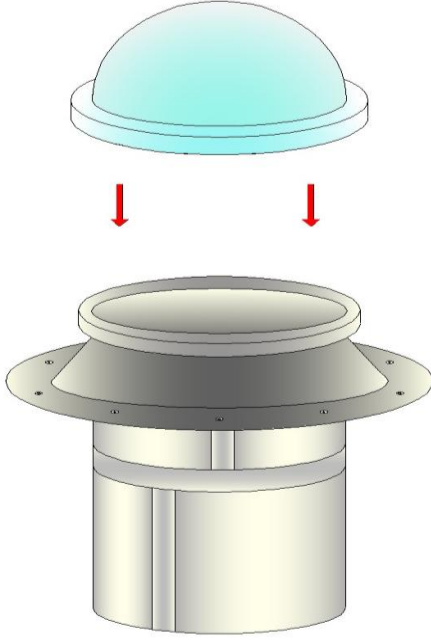
9. Adım: Kanal boyunu uzatmak için, iki kanalı birbirine birleştirirken, yine kanal üzerinde bulunan çentikler kullanılarak uzunluk artırılır. 4. Adım uygulanarak, uygun çapta kanal oluşturulur. Daha sonra oluşturulan kanal, birleştirilmek istenen kanal ile uç uca getirilir ve çentikler diğer kanala yerleştirilir. Geçirilen çentikler üzerinden vida ile kanallar birbirine 3,9 x 20 mm. vida kullanılarak sabitlenir.



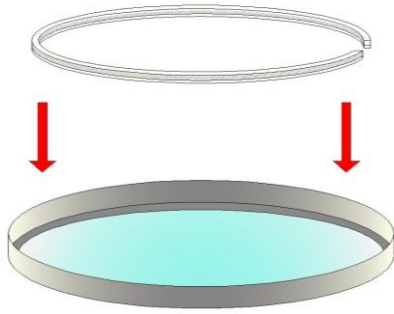
10. Adım: Kanal vidaları atıldıktan sonra 6. Adım'da uyguladığımız şekilde birleşim noktalarına alüminyum bant uygulanır.



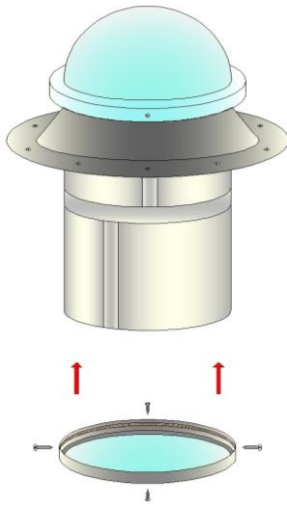
11. Adım: Kubbe kaidesi ve kanal birleşimi tamamlandıktan sonra kanal, çatı kaidesinin içerisinden geçirilerek aşağıya doğru indirilir. Kubbe kaidesi, çatı kaidesine oturana kadar işlem devam eder. Daha sonra kubbe kaidesi, çatı kaidesine belirtilen noktalardan 3,9 x 20 mm. vidalar ile tespit edilir.



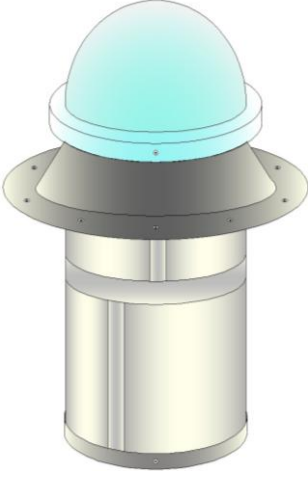
12. Adım: Kubbe kaidesi üzerine yerleştirilen kubbe, üzerine açılmış olan deliklerden kaideye 3,9 x 19 mm. vidalar ile sabitlenir.



13. Adım: Açık tavan difüzörünün iç kısmına paket içeriğinde bulunan fitil conta yapıştırılır.



14. Adım: Aşağı sarkıtılan kanalın diğer ucuna ise difüzör bağlantısı 3,9 x 20 mm. vidalar ile yapılır. Montajı esnasında atılan vidaların 13. Adım'da yapıştırdığımız fitil contaya gelmemesine dikkat edilmelidir.



15. Adım: Bütün adımlar tamamlandıktan sonra sistem artık kullanıma hazır hale gelmiştir.